

Fig. 1

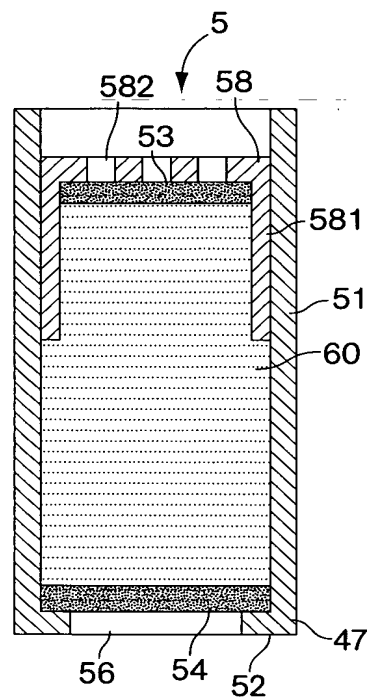


Fig. 2

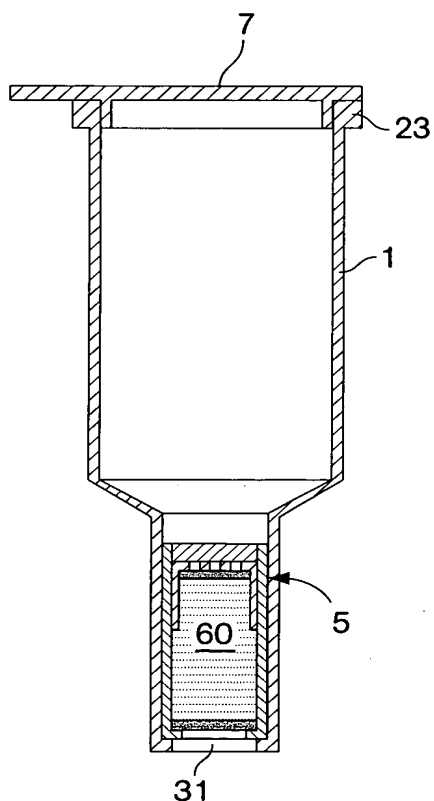


Fig. 3

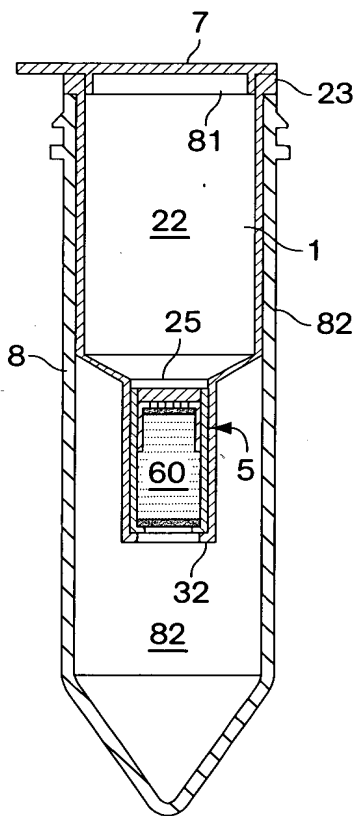


Fig. 4

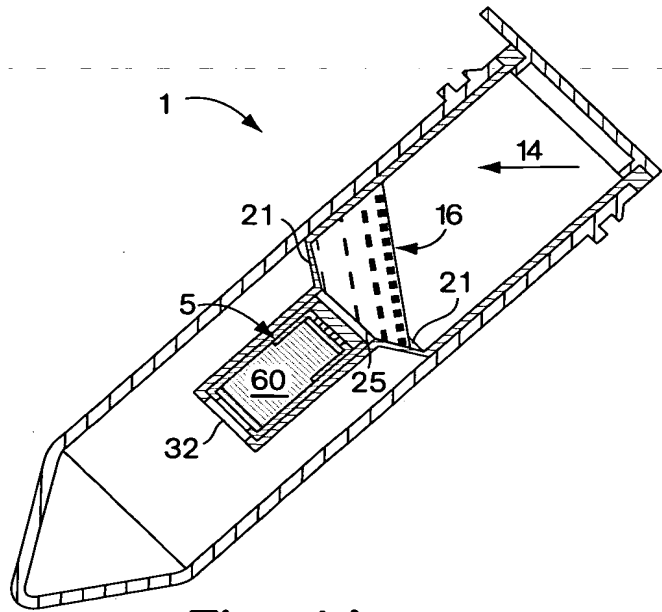


Fig. 4A

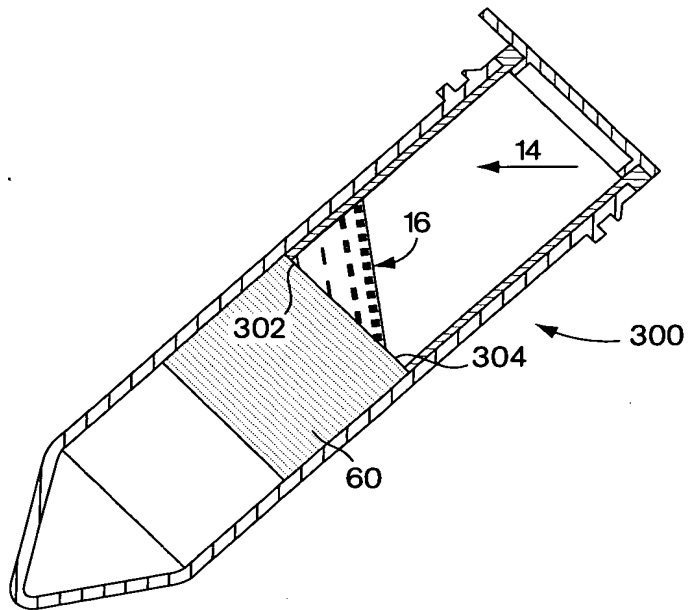


Fig. 4B

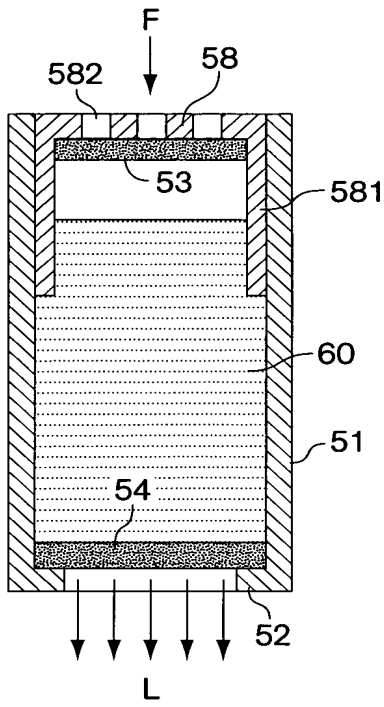


Fig. 5

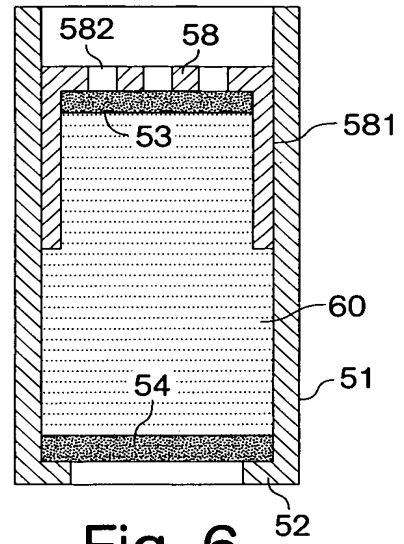


Fig. 6

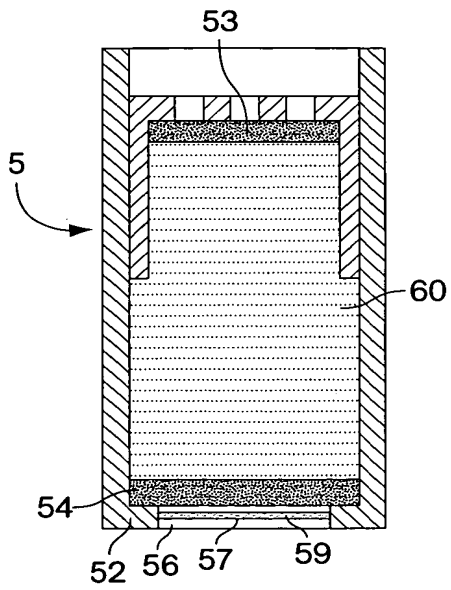


Fig. 6A

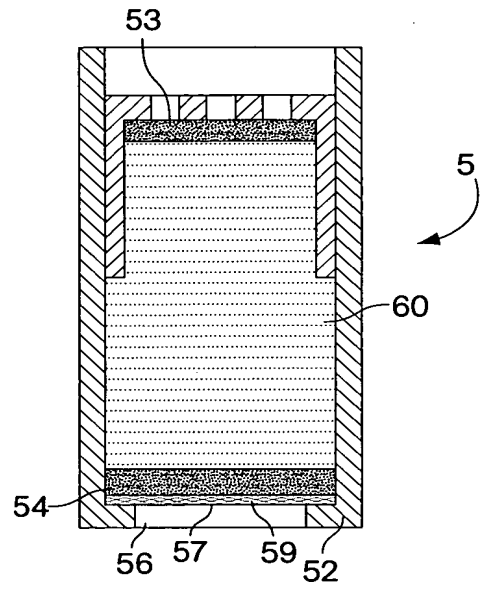


Fig. 6B

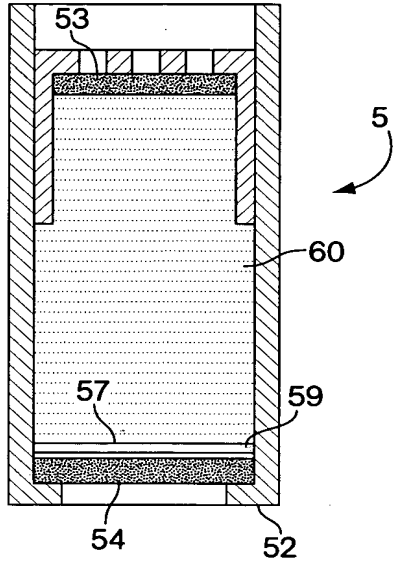


Fig. 6C

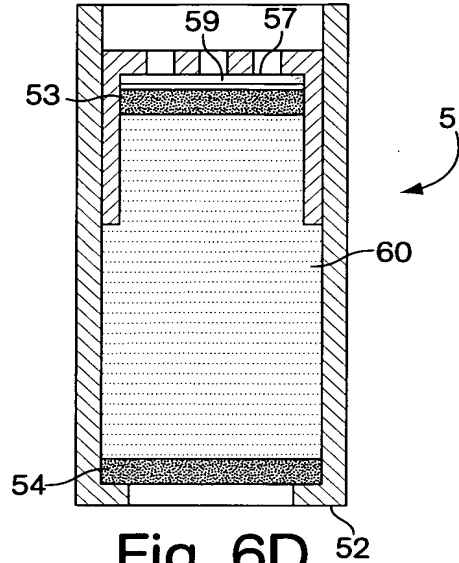


Fig. 6D

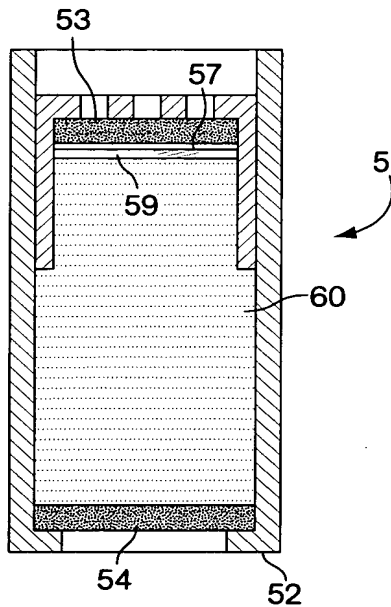


Fig. 6E

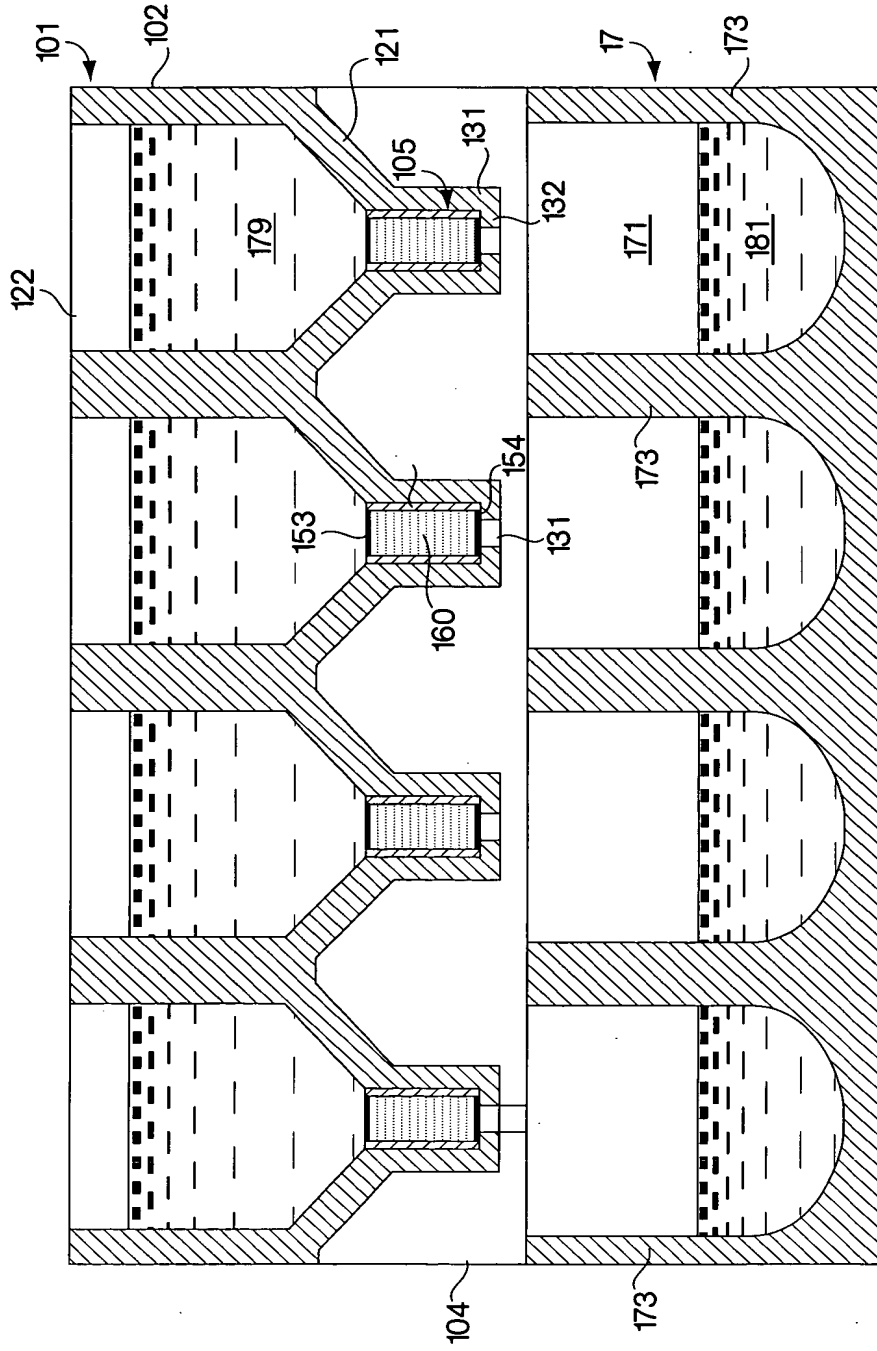


Fig. 7

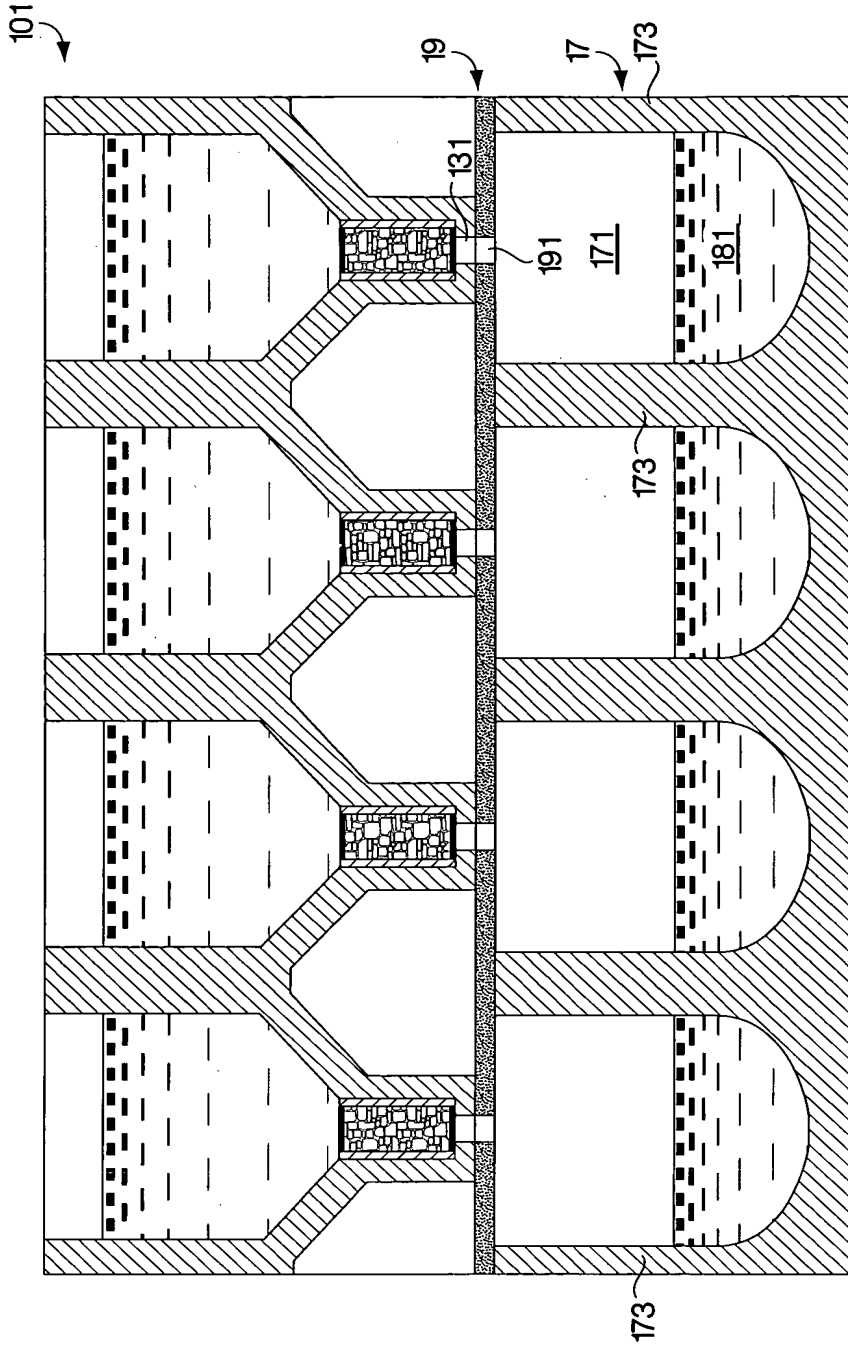


Fig. 8

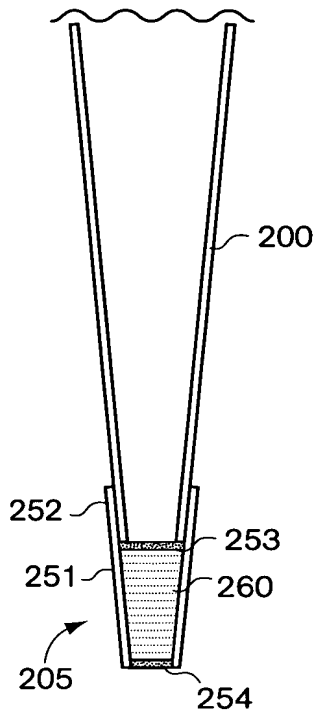


Fig. 9

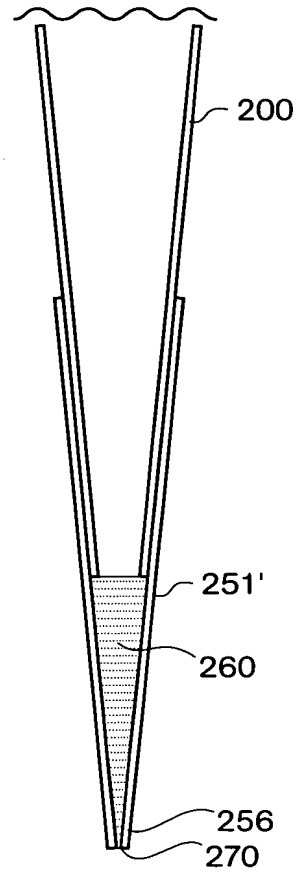


Fig. 10



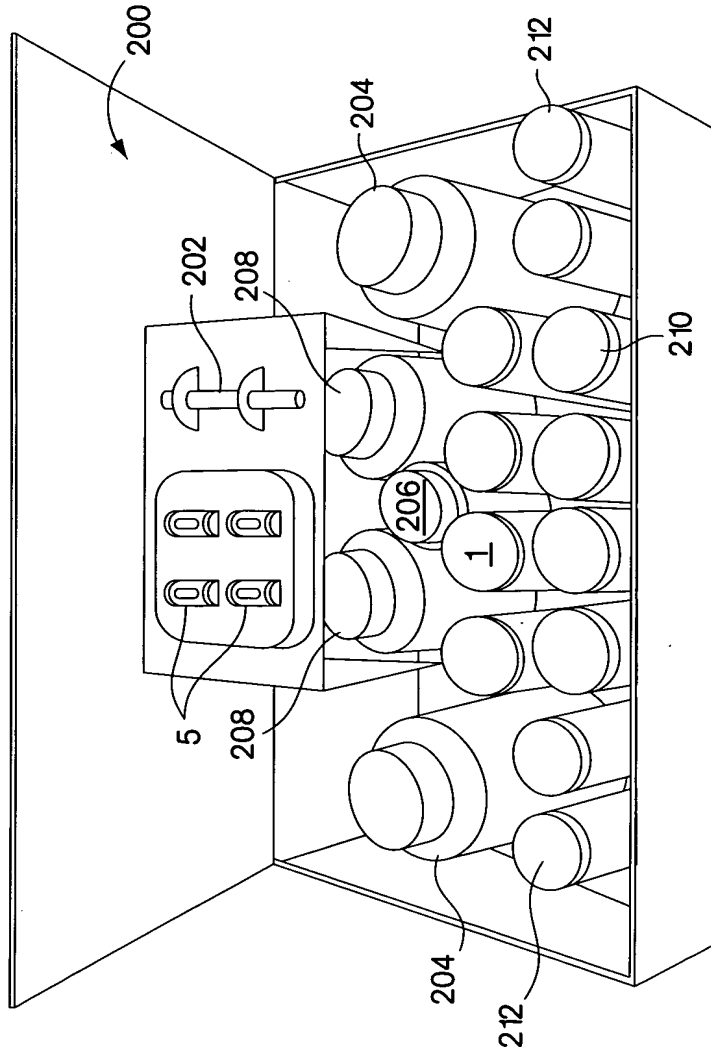


Fig. 11